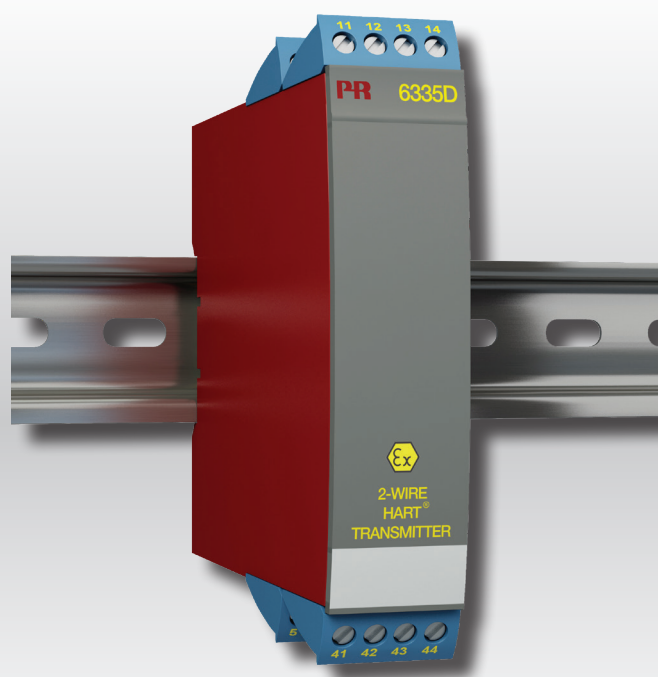


PERFORMANCE
MADE
SMARTER

Produktmanual

6335

2-tråds HART transmitter



TEMPERATUR | I.S. INTERFACES | KOMMUNIKATIONSINTERFACES | MULTIFUNKTIONEL | ISOLATION | DISPLAY

Nr. 6335V112-DK
Serienr.: 150951186-210934336

PR
electronics

6 produktområder

der imødekommer ethvert behov

Fremragende hver for sig, enestående i kombination

Med vores innovative, patenterede teknologier gør vi signalbehandling enklere og mere intelligent. Vores portefølje er sammensat af seks produktområder, hvor vi tilbyder en bred vifte af analoge og digitale enheder, der muliggør flere end tusind applikationer inden for industri- og fabriksautomation. Alle vores produkter overholder eller overgår de strengeste branchestandarder og sikrer dermed driftssikkerhed selv i de mest krævende miljøer. Desuden leveres alle produkter med fem års garanti.



Temperature

Vores udvalg af temperaturtransmittere og -følere sikrer det højst mulige niveau af signalintegritet fra målepunktet til styresystemet. Temperatursignaler fra industriprocesser kan konverteres til analog, busbaseret eller digital kommunikation via en driftssikker punkt til punkt-løsning med hurtig reaktionstid, automatisk selvkalibrering, følerfejlsdetektering, lav drift og høj EMC-ydeevne i ethvert miljø.



I.S. Interface

Vi leverer de sikreste signaler ved at validere vores produkter efter de strengeste myndighedsstandarder. Med vores fokus på innovation har vi opnået banebrydende resultater i udviklingen af både effektive og omkostningsbesparende Ex-barrierer med fuld SIL 2 validering (Safety Integrity Level). Vores omfattende portefølje af analoge og digitale isolationsbarrierer med indbygget sikkerhed giver mulighed for multifunktionelle indgangs- og udgangssignaler, og PR kan derfor nemt implementeres som jeres fabriksstandard. Vores backplanes sikrer en yderligere forenkling af store installationer og sørger for problemfri integrering med DCS-standardssystemer.



Communication

Vi leverer prismæssigt overkommelige, brugervenlige, fremtidssikrede kommunikationsinterfaces, der nemt kan monteres på dine i forvejen installerede PR-produkter. Samtlige interfaces er aftagelige, udstyret med et integreret display til udlæsning af procesværdier og diagnostik, og de kan konfigureres ved hjælp af trykknapper. Produktspecifikke funktioner omfatter kommunikation via Modbus og Bluetooth samt fjernadgang via vores applikation PR Process Supervisor (PPS), som fås til iOS og Android.



Multifunction

Vores enestående udvalg af enheder, der dækker mange applikationer, kan nemt implementeres som jeres fabriksstandard. Med kun én variant, der dækker en lang række applikationer, kan du reducere installationstid og træningsbehov, samt forenkle håndtering af reservedele i virksomheden markant. Vores enheder er designet med en høj langvarig signalpræcision, lavt energiforbrug, immunitet over for elektrisk støj og nem programmering.



Isolation

Vores kompakte og hurtige 6 mm-isolatorer af høj kvalitet er baseret på mikroprocessorteknologi, der giver exceptionel ydeevne og EMC-immunitet til dedikerede anvendelser til meget lave samlede ejerskabsomkostninger. Enhederne kan monteres både lodret og vandret, og det er ikke nødvendigt med luft imellem dem.



Display

Vores udvalg af displays er kendetegnet ved fleksibilitet og stabilitet. Enhederne opfylder stort set ethvert behov for visning af processignaler, og de har universelle indgangs- og spændingsforsyningsfunktioner. De viser måling af procesværdier i realtid, uanset hvilken branche der er tale om, og de er konstrueret, så de videregiver information brugervenligt og driftssikkert, selv i de mest krævende miljøer.

2-tråds HART transmitter 6335

Indholdsfortegnelse

Anvendelse	4
Teknisk karakteristik	4
Montage / installation	4
Applikationer	4
Bestillingsskema	5
Elektriske specifikationer	5
Tilbehør	5
Tilslutninger	8
Blokdiagram	9
Programmering	9
Forbindelse af transmittere i multidrop	11
ATEX Installationstegning - 6335A	12
ATEX Installationstegning - 6335D	14
IECEX Installation Drawing - 6335A	16
IECEX Installation Drawing - 6335D	18
CSA Installation Drawing - 6335A	20
CSA Installation Drawing - 6335D	22
FM Installation Drawing - 6335D	24
Dokumenthistorik	26

2-tråds HART transmitter

6335

- Indgang for RTD, TC, Ohm eller mV
- Ekstrem målenøjagtighed
- HART-kommunikation
- Galvanisk isolation
- 1- eller 2-kanals version

Anvendelse

- Temperaturlineariseret måling med Pt100...Pt1000, Ni100...Ni1000 eller termoelementføler.
- Differens- eller gennemsnitstemperaturmåling på 2 modstands- eller TC-følere.
- Omsætning af lineær modstandsændring til standard analogt strømsignal, f.eks. fra ventiler eller ohmske niveaustave.
- Forstærkning af bipolært mV-signal til et standard 4...20 mA strømsignal.
- Kobling af op til 15 kanaler til et digitalt 2-leder signal med HART-kommunikation.

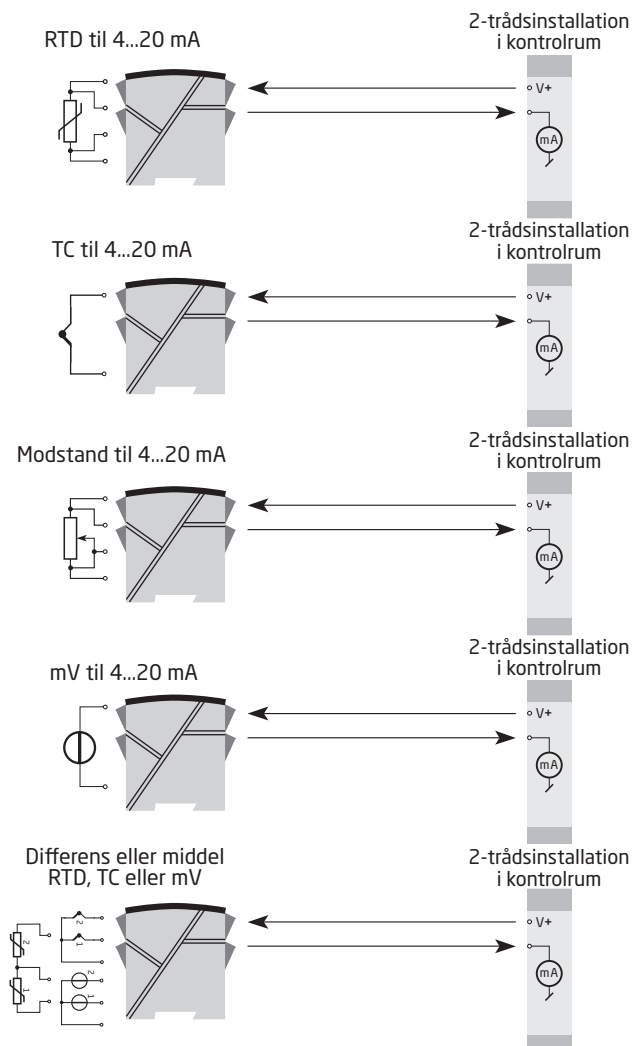
Teknisk karakteristik

- PR6335 kan af brugeren i løbet af få sekunder programmeres til at måle indenfor alle normerede temperaturområder.
- RTD- og modstandsindgangen har kabelkompensering for 2-, 3- og 4-leder tilslutning.
- 6335 er konstrueret med et højt sikkerhedsniveau, så den er anvendelig i SIL-installationer.
- Udgangssignalet kan programmeres til en begrænsning.
- Der er løbende sikkerhedscheck af gemte data.
- Følerfejlsdetektering iht. retningslinierne i NAMUR NE89.

Montage / installation

- Monteres på DIN-skinne, vertikalt eller horisontalt. Med 2-kanals versionen kan der installeres 84 kanaler pr. meter.
- Konfigureres med standard HART-kommunikationsinterfaces eller via PR 5909 Loop Link.
- 6335A kan monteres i zone 2, 22 / Class I, Division 2, Gruppe A, B, C og D.
- 6335D kan monteres i zone 0, 1, 2, 20, 21, 22, inklusiv M1 / Class I/II/III, Division 1, Gruppe A, B, C og D.

Applikationer



Bestillingsskema

Type	Version	Galvanisk isolation	Kanaler
6335	Zone 2, 22 / Div. 2 : A	1500 VAC : 2	Enkelt : A
	Zone 0, 1, 2, 20, 21, 22, M1 / DIV. 1, DIV. 2 : D		Dobbelt : B

Tilbehør

5909 = Loop Link USB interface
5910 / 5910Ex = CJC-klemme for kanal 1
5913 / 5913Ex = CJC-klemme for kanal 2

Elektriske specifikationer

Omgivelsesbetingelser:

Specifikationsområde: -40°C til +85°C
Lagringstemperatur -40°C til +85°C
Kalibreringstemperatur 20...28°C
Relativ luftfugtighed < 95% RH (ikke kond.)
Kapslingsklasse IP20

Mekaniske specifikationer:

Dimensioner (H x B x D). 109 x 23,5 x 104 mm
Vægt (1 / 2 kanaler) 145 / 185 g
DIN-skinnetype. DIN EN/IEC 60715 - 35 mm
Ledningskvadrat 0,13...2,08 mm² / AWG 26...14 flerkoret ledning
Klemskruetilspændingsmoment. 0,5 Nm

Fælles specifikationer:

Forsyningsspænding DC
6335A. 8,0...35 VDC
6335D. 8,0...30 VDC
Internt effekttab
6335A, 1 / 2 kn. 19 mW...0,8 / 1,6 W
6335D, 1 / 2 kn. 19 mW...0,7 / 1,4 W
Spændingsdrop. 8,0 VDC
Isolationsspænding, test / drift 1,5 kVAC / 50 VAC
Opvarmningstid 30 s
Programmering Loop Link & HART
Signal- / støjforhold Min. 60 dB
Reaktionstid (programmerbar). 1...60 s
EEPROM fejlcheck. < 10 s
Signaldynamik, indgang. 22 bit
Signaldynamik, udgang 16 bit
Virkning af forsyningsspændingsændring. < 0,005% af span / VDC

Nøjagtighed, størst af generelle og basisværdier:

Generelle værdier		
Indgangstype	Absolut nøjagtighed	Temperaturkoefficient
Alle	$\leq \pm 0,05\%$ af span	$\leq \pm 0,005\%$ af span / °C

Basisværdier		
Indgangstype	Basisnøjagtighed	Temperaturkoefficient
Pt100 / Pt1000	$\leq \pm 0,1^\circ\text{C}$	$\leq \pm 0,005^\circ\text{C}/^\circ\text{C}$
Ni100	$\leq \pm 0,2^\circ\text{C}$	$\leq \pm 0,005^\circ\text{C}/^\circ\text{C}$
Lin. R	$\leq \pm 0,1 \Omega$	$\leq \pm 5 \text{ m}\Omega / ^\circ\text{C}$
Volt	$\leq \pm 10 \mu\text{V}$	$\leq \pm 0,5 \mu\text{V} / ^\circ\text{C}$
TC-type: E, J, K, L, N, T, U	$\leq \pm 0,5^\circ\text{C}$	$\leq \pm 0,0025^\circ\text{C} / ^\circ\text{C}$
TC-type: B, R, S, W3, W5	$\leq \pm 2^\circ\text{C}$	$\leq \pm 0,1^\circ\text{C} / ^\circ\text{C}$

EMC-immunitetspåvirkning.	$< \pm 0,1\%$ af span
Udvidet EMC-immunitet:	
NAMUR NE 21, A-kriterium, gniststøj.	$< \pm 1\%$ af span

Elektriske specifikationer indgange:

Max. nulpunktsforskydning (offset). 50% af valgt numerisk max. værdi

RTD- og lineær modstandsindgang:

RTD-type	Min. værdi	Max. værdi	Min. span	Standard
Pt100	-200°C	+850°C	10°C	IEC 60751
Ni100	-60°C	+250°C	10°C	DIN 43760
Lin. R	0 Ω	7000 Ω	25 Ω	-----

Kabelmodstand pr. leder (max.) 5 Ω

(mulighed for op til 50 Ω pr. leder, med reduceret målenøjagtighed)

Følerstrøm. Nom. 0,2 mA

Virkning af følerkabelmodstand (3- / 4-leder). $< 0,002 \Omega/\Omega$

Følerfejlsdetektering ja

Kortslutningsdetektering. Hvis 0% $> 30 \Omega$

TC-indgange:

Type	Min. temperatur	Max. temperatur	Min. span	Standard
B	+400°C	+1820°C	100°C	IEC584
E	-100°C	+1000°C	50°C	IEC584
J	-100°C	+1200°C	50°C	IEC584
K	-180°C	+1372°C	50°C	IEC584
L	-100°C	+900°C	50°C	DIN 43710
N	-180°C	+1300°C	50°C	IEC584
R	-50°C	+1760°C	100°C	IEC584
S	-50°C	+1760°C	100°C	IEC584
T	-200°C	+400°C	50°C	IEC584
U	-200°C	+600°C	50°C	DIN 43710
W3	0°C	+2300°C	100°C	ASTM E988-90
W5	0°C	+2300°C	100°C	ASTM E988-90

Koldt loddestedskomp. (CJC)	< ±1,0°C
Ekstern CJC med Ni100 eller Pt100.	-40 ≤ T _{omg.} ≤ 135°C
Følerfejlsdetektering	Ja
Følerfejlsstrøm:	
under detektering	Nom. 33 µA
ellers.	0 µA
Kortslutningsdetektering.	Nej

Spændingsindgange:

Måleområde	-800...+800 mV
Min. måleområde (span).	2,5 mV
Indgangsmodstand	10 MΩ

Udgange:

Strømodgange:

Signalområde	4...20 mA
Min. signalområde	16 mA
Opdateringstid	440 ms
	(660 ms for diff.)
Fast udgangssignal	Mellem 4 og 20 mA
Udgangssignal ved EEpromfejl.	≤ 3,5 mA
Belastningsmodstand	≤ (V _{forsyning} - 8,0) / 0,023 [Ω]
Belastningsstabilitet	< ±0,01% af span / 100 Ω

Følerfejlsdetektering:

Programmerbar.	3,5...23 mA
(kortsluttet følerfejlsdetektering ignoreres for TC- og mV-indgang)	
NAMUR NE43 Upscale	23 mA
NAMUR NE43 Downscale.	3,5 mA

Af span = Af det aktuelt valgte område

Godkendelser:

EMC.	2014/30/EU
RoHS	2011/65/EU
ATEX	2014/34/EU
EAC.	TR-CU 020/2011
EAC Ex	TR-CU 012/2011

Ex / I.S.:

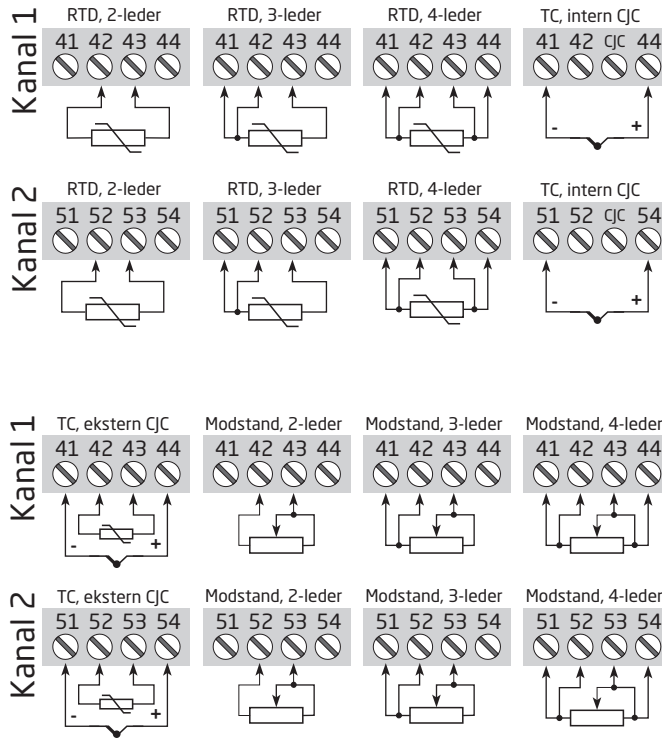
ATEX	KEMA 09ATEX0148 X
IECEx.	IECEx KEM 10.0084 X
CSA	1125003
FM	FM17US0013X
EAC Ex	RU C-DK.GB08.V.00410

Funktional sikkerhed:

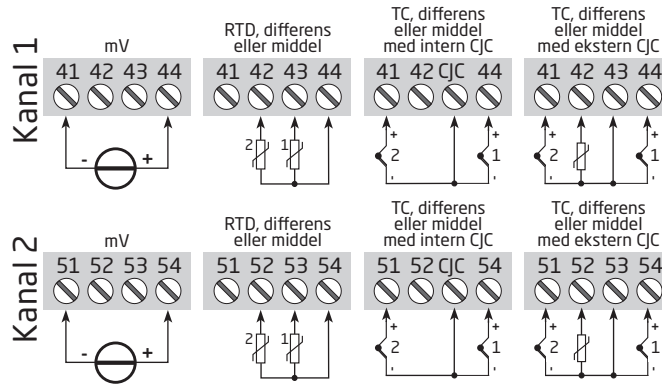
Hardware-assessed for anvendelse i SIL-applikationer
 FMEDA-rapport - www.prelectronics.dk

Tilslutninger

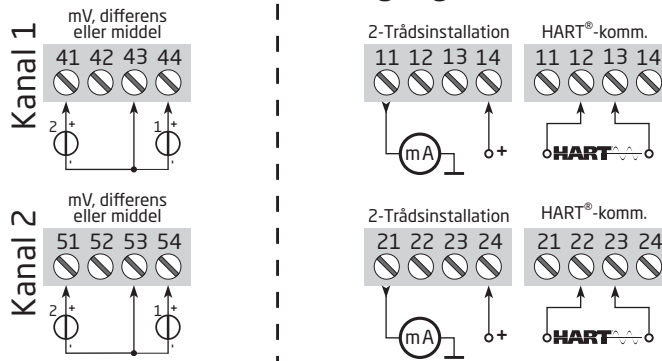
Indgange:



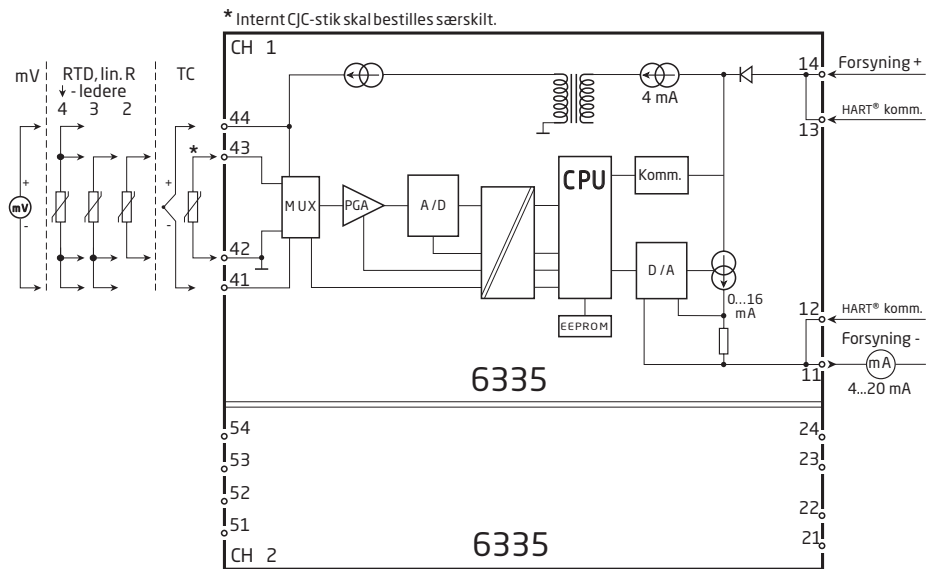
Indgange:



Udgange:



Blokdiagram



Programmering

6335 kan konfigureres på 3 måder:

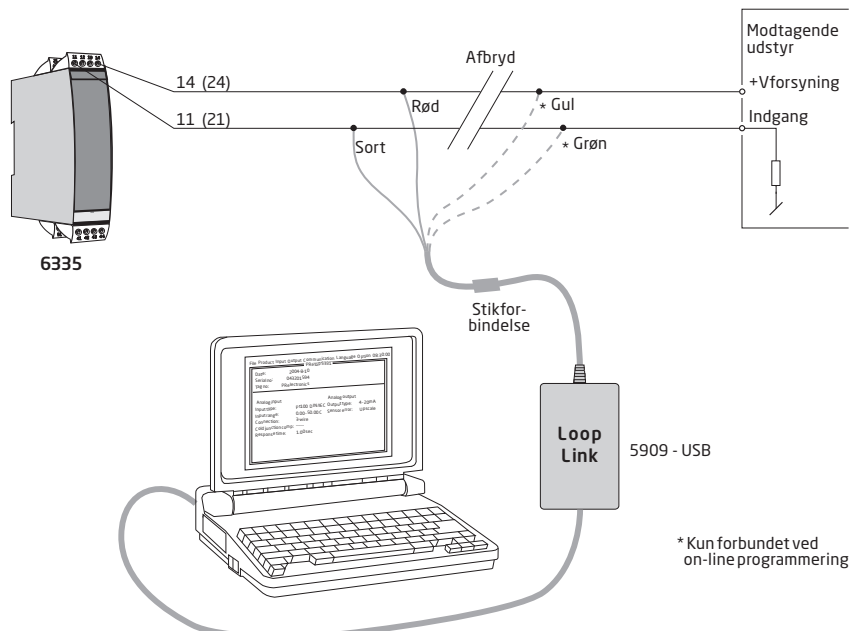
1. Med PR electronics A/S' kommunikationsinterface Loop Link og PReset PC konfigurationssoftware.
2. Med HART-modem og PReset PC konfigurationssoftware.
3. Med HART-kommunikator indeholdende PR electronics A/S' DDL driver.

1: Loop Link

Ved programmering henvises til tegningen nedenfor og hjælpefunktionen i PReset programmet.

Ved kommunikation med ikke-installerede moduler må stikkene 11, 12, 13, 14 (kanal 1) og 21, 22, 23, 24 (kanal 2) afmonteres, så kommunikationsinterfacets tilslutningsklemmer kan forbindes til stikbenene.

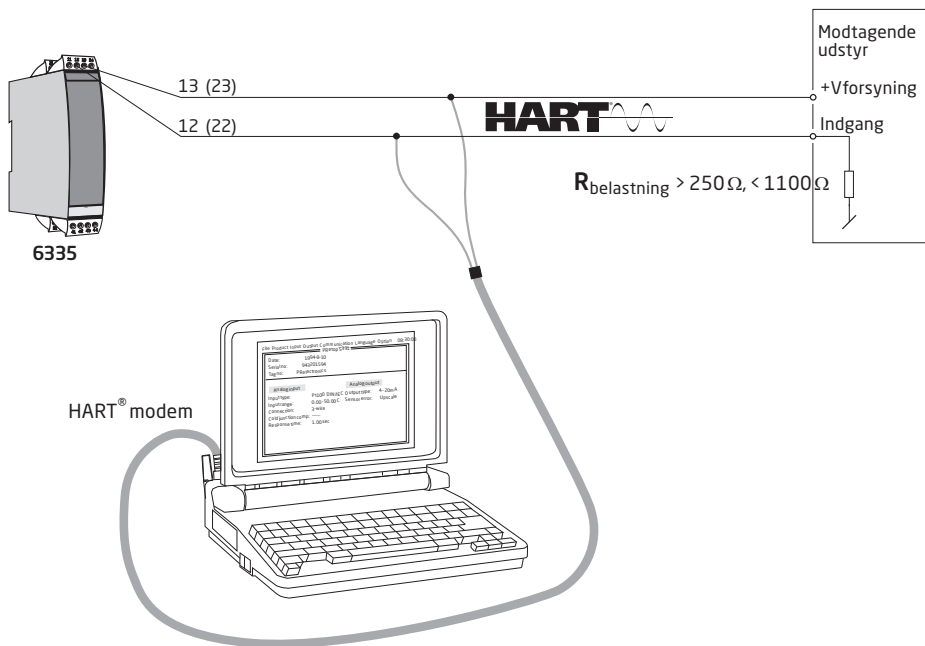
Loop Link må ikke benyttes til kommunikation med moduler installeret i Ex-område.



* Kun forbundet ved on-line programmering

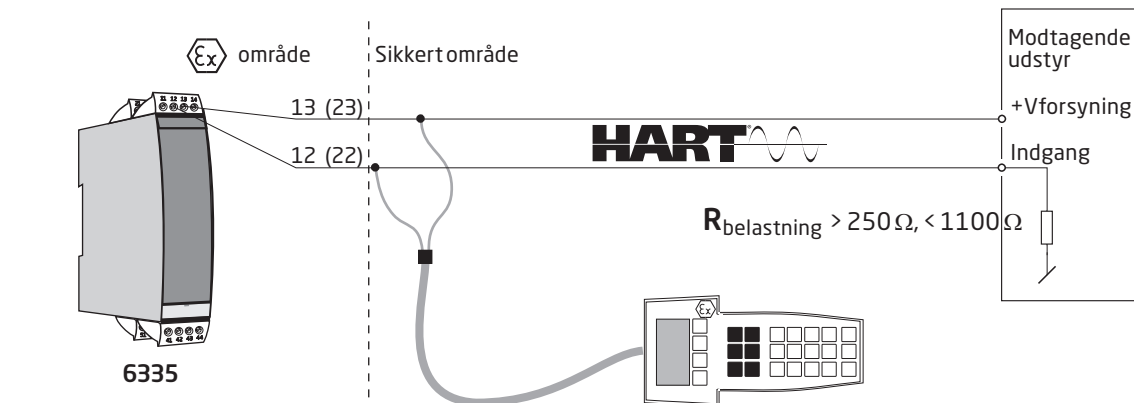
2: HART-modem

Ved programmering henvises til tegningen nedenfor og hjælpefunktionen i PReset-programmet.



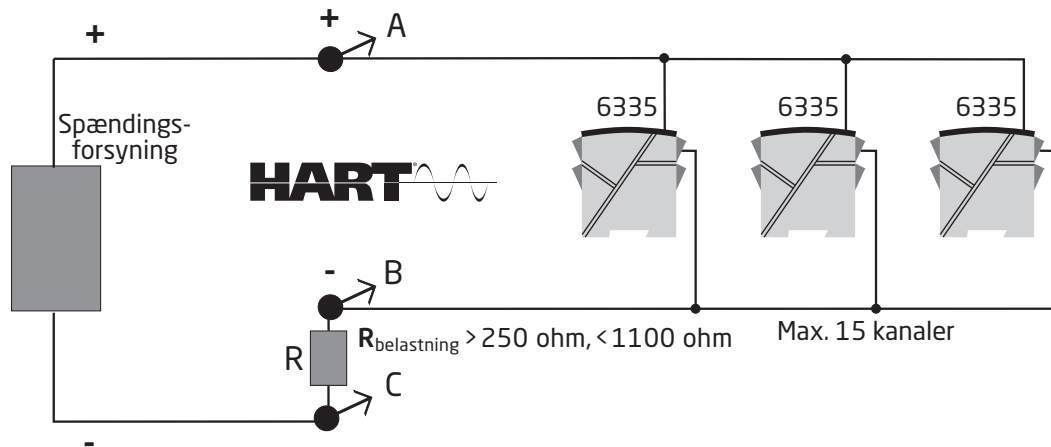
3: HART-kommunikator

Ved programmering henvises til tegningen nedenfor. For at få adgang til produktspecifikke kommandoer skal HART-kommunikatoren indeholde PR electronics A/S' DDL driver. Denne kan rekvireres enten hos HART-Communication Foundation eller hos PR electronics A/S.



Forbindelse af transmittere i multidrop

- HART-kommunikatoren eller PC-modem kan tilsluttes over punkterne AB eller BC.



- Udgangene på op til 15 kanaler kan parallelforbindes for digital HART-kommunikation på 2-ledere.
- Hver transmitter skal, inden den tilsluttes, konfigureres med et unikt nummer fra 1 - 15. Hvis 2 transmittere konfigureres med samme nummer, ses der bort fra begge. Transmitterne skal programmeres til multidrop mode (med et fast udgangssignal på 4 mA). Den maksimale strøm i sløjfen kan dermed blive 60 mA.
- Kommunikationen kan foregå via HART-kommunikator eller HART-modem.
- PReset PC konfigurationssoftwaren kan konfigurere den enkelte transmitter til multidrop mode og tildele en unik polling adresse.

ATEX Installationstegning



For sikker installation af 6335A eller 6337A skal følgende overholdes: Modulet må kun installeres af kvalificerede personer, som er bekendt med national og international lovgivning, direktiver og standarder i det land, hvor modulet skal installeres.
Produktionsår fremgår af de to første cifre i serienummeret.

ATEX-certifikat KEMA 09ATEX0148X

Mærkning

	II 3 G Ex nA [ic] IIC T6..T4 Gc
	II 3 G Ex ic IIC T6..T4 Gc
	II 3 D Ex ic IIIC Dc

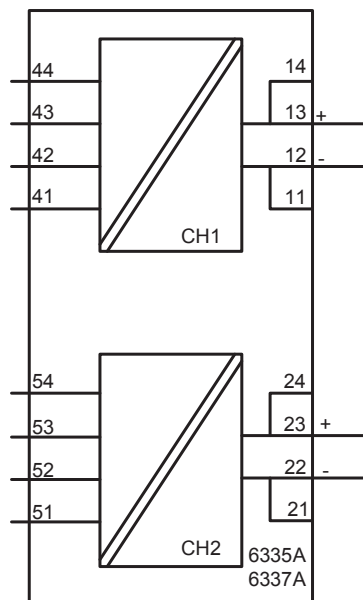
Standarder EN 60079-0 :2012, EN 60079-11:2012, EN 60079-15:2010

T6: -40°C til 60 °C
T4: -40°C til 85 °C

Ex-område zone 2 eller zone 22

Klemme:
41,42,43,44 /
51,52,53,54

Ex nA [ic]
Uo: 9,6 VDC
Io: 28 mA
Po: 67,2 mW
Lo: 45 mH
Co: 28 µF



Klemme:
11,12,13,14
21,22,23,24

Ex nA
U_{max} ≤ 35 VDC

Ex ic
U_i = 35 VDC
L_i = 10 µH
C_i = 1,0 nF

Generelle installationsforskrifter:

For at undgå risiko for antændelse under installation og vedligeholdelse skal passende sikkerhedsforanstaltninger mod elektrostatisk afladning (ESD) iagttages.

Følerkredsløbet er ikke ufejlbarligt galvanisk isoleret fra forsynings-udgangskredsløbet, men den galvaniske isolation mellem kredsene kan modstå en testspænding på 500 VAC i 1 minut.

For installation i områder med potential eksplosionsfare på grund af brændbar gas, skal følgende overholdes:

Hvis transmitteren anvendes med beskyttelsestype "Ex nA", skal den installeres i et Ex nA-certificeret hus i overensstemmelse med IEC-EN 60079-15 eller i et "Ex e"-certificeret hus som skal være egnet til den pågældende applikation samt være installeret korrekt. Kabler og blindstik skal opfylde samme krav.

For installation i områder med potentiel eksplosionsfare på grund af brændbart støv skal følgende overholdes:

Hvis transmitteren modtager et egensikkert signal af typen "ic" og har interface til et egensikkert signal af typen "ic" (f.eks. et passivt modul), skal transmitteren monteres i et metalhus, som har en tæthedsgrad på mindst IP6X i overensstemmelse med EN/IEC 60529 og som er egnet til den pågældende applikation. Kabler og blindstik skal opfylde samme krav. Husets overfladetemperatur er lig med omgivelsestemperaturen plus 20 K for støvlag med en tykkelse på op til 5 mm.

ATEX Installationstegning



For sikker installation af 6335D eller 6337D skal følgende overholdes: Modulet må kun installeres af kvalificerede personer, som er bekendt med national og international lovgivning, direktiver og standarder i det land, hvor modulet skal installeres.

Produktionsår fremgår af de to første cifre i serienummeret.

ATEX-certifikat KEMA 09ATEX 0148 X

Mærkning  II 1G Ex ia IIC T6..T4 Ga
II 1D Ex ia IIIC Da
I M 1 Ex ia I Ma

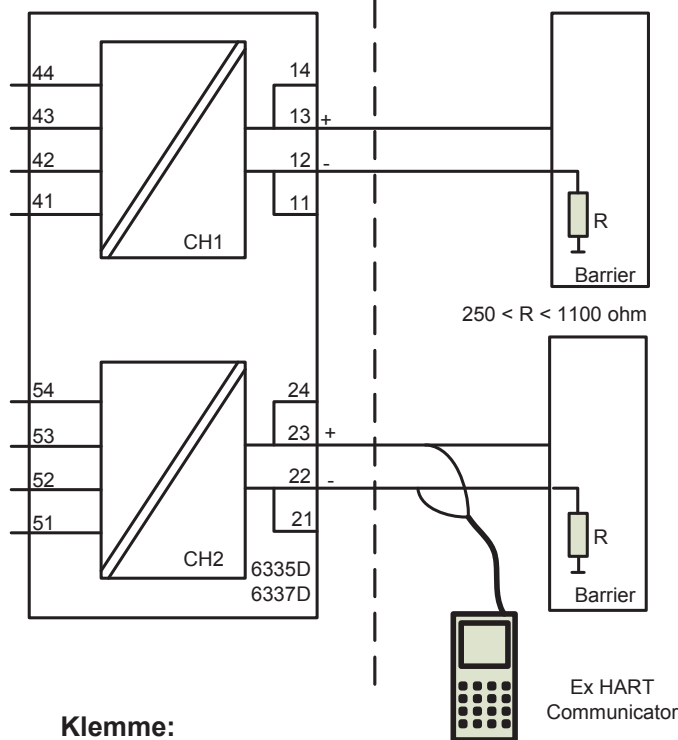
Standarder EN60079-0:2012, EN60079-11:2012, EN60079-26:2007

Ex-område T4: $-40 \leq T_a \leq 85^\circ\text{C}$
 T5: $-40 \leq T_a \leq 60^\circ\text{C}$
Zone 0, 1, 2, 20, 21, 22 T6: $-40 \leq T_a \leq 40^\circ\text{C}$

Ikke Ex-område

Klemme:
41,42,43,44
Uo: 9,6 VDC
Io: 28 mA
Po: 67,2 mW
Lo: 35 mH
Co: 3,5 μF

Klemme:
51,52,53,54
Uo: 9,6 VDC
Io: 28 mA
Po: 67,2 mW
Lo: 35 mH
Co: 3,5 μF



Klemme:
11,12,13,14 og
21,22,23,24
Ui: 30 VDC
Ii: 120 mA
Pi: 0,84 W
Li: 10 μH
Ci: 1,0 nF

Generelle installationsforskrifter:

For at undgå risiko for antændelse under installation og vedligeholdelse skal passende sikkerhedsforanstaltninger mod elektrostatisk afladning (ESD) iagttages.

Følerkredsløbet er ikke ufejlbarligt galvanisk isoleret fra forsynings-udgangskredsløbet, men den galvaniske isolation mellem kredsene kan modstå en testspænding på 500 VAC i 1 minut.

For installation i områder med potential eksplosionsfare på grund af brændbar gas, skal følgende overholdes:

For at undgå risiko for antændelse på grund af elektrostatisk afladning (ESD), skal transmitteren installeres i et hus med en tæthedegrad på mindst IP20 i overensstemmelse med EN/IEC 60529.

Omgivelsestemperatur-område:

T4: $-40 \leq T_a \leq 85^{\circ}\text{C}$

T5: $-40 \leq T_a \leq 60^{\circ}\text{C}$

T6: $-40 \leq T_a \leq 40^{\circ}\text{C}$

For installation i områder med potentiel eksplosionsfare på grund af brændbart støv skal følgende overholdes:

Transmitteren skal monteres i et metalhus eller tilsvarende, som har en tæthedegrad på mindst IP6X i overensstemmelse med EN/IEC 60529, og som er egnet til den pågældende applikation og installeret korrekt. Der må kun anvendes kabler og blindstik, som er egnet til den pågældende applikation og installeret korrekt. Husets overfladetemperatur er lig med omgivelsestemperaturen plus 20 K for støvlag med en tykkelse på op til 5 mm.

T4: $-40 \leq T_a \leq 85^{\circ}\text{C}$

For installation i miner skal følgende overholdes:

Transmitteren skal monteres i et hus med en tæthedegrad på mindst IP6X i overensstemmelse med EN/IEC 60529. Der må kun anvendes kabler og blindstik, som er egnet til den pågældende applikation og installeret korrekt.

Omgivelsestemperatur-område:

T4: $-40 \leq T_a \leq 85^{\circ}\text{C}$

IECEx Installation drawing

For safe installation of 6335A or 6337A the following must be observed. The module shall only be installed by qualified personnel who are familiar with the national and international laws, directives and standards that apply to this area.

Year of manufacture can be taken from the first two digits in the serial number.

IECEx Certificate IECEx KEM.10.0084X

Marking
 Ex nA [ic] IIC T6..T4 Gc
 Ex ic IIC T6..T4 Gc
 Ex ic IIIC Dc

Standards IEC60079-0: 2011, IEC60079-11:2011, IEC60079-15:2010

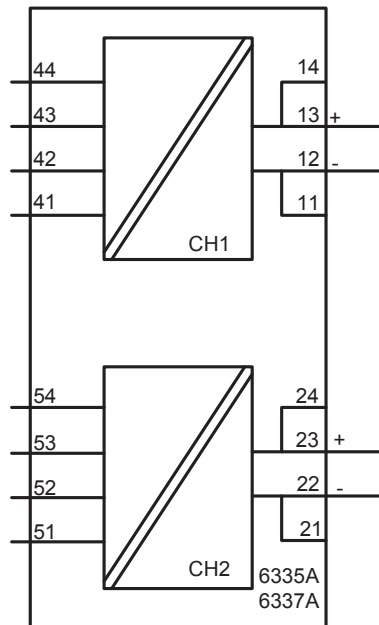
T6: -40°C to 60 °C
 T4: -40°C to 85 °C

Hazardous Area Zone 2 or Zone 22

Terminal:
41,42,43,44 /
51,52,53,54

Ex nA [ic]

U_o: 9.6 VDC
 I_o: 28 mA
 P_o: 67.2 mW
 L_o: 35 mH
 C_o: 3.5 µF



Terminal:
11,12,13,14
21,22,23,24

Ex nA
 U ≤ 35 VDC

Ex ic
 U_i : 35 VDC
 L_i : 10 µH
 C_i : 1.0 nF

General installation instructions

If the enclosure is made of non-metallic materials or of painted metal, electrostatic charging shall be avoided.

The sensor circuit is not infallibly galvanic isolated from the supply output circuit. However, the galvanic isolation between the circuits is capable of withstanding a test voltage of 500Vac during 1 minute.

For installation in a potentially explosive gas atmosphere, the following instructions apply:

If the transmitter is applied in type of protection "Ex nA", it shall be installed in an enclosure that is Ex nA certified according to IEC-EN 60079-15, or "Ex e" certified and suitable for the application and correctly installed.

Cable entry devices and blanking elements shall fulfill the same requirements

For installation in a potentially explosive dust atmosphere, the following instructions apply:

If the transmitter is supplied with an intrinsically safe signal "ic" and interfaces an intrinsically safe signal "ic" (e.g. a passive device), the transmitter shall be mounted in a metal enclosure that provides a degree of protection of at least IP6X according to EN/IEC 60529, and that is suitable for the application. Cable entry devices and blanking elements shall fulfill the same requirements. The surface temperature of the enclosure is equal to the ambient temperature +20K for a dust layer with a maximum thickness of 5 mm.

IECEX Installation drawing



For safe installation of 6335D or 6337D the following must be observed. The module shall only be installed by qualified personnel who are familiar with the national and international laws, directives and standards that apply to this area.

Year of manufacture can be taken from the first two digits in the serial number.

IECEX Certificate	IECEX KEM.10.0084X
Marking	Ex ia IIC T6..T4 Ga Ex ia IIIC Da Ex ia I Ma
Standards:	IEC60079-0:2011, IEC60079-11: 2011, IEC60079-26:2006

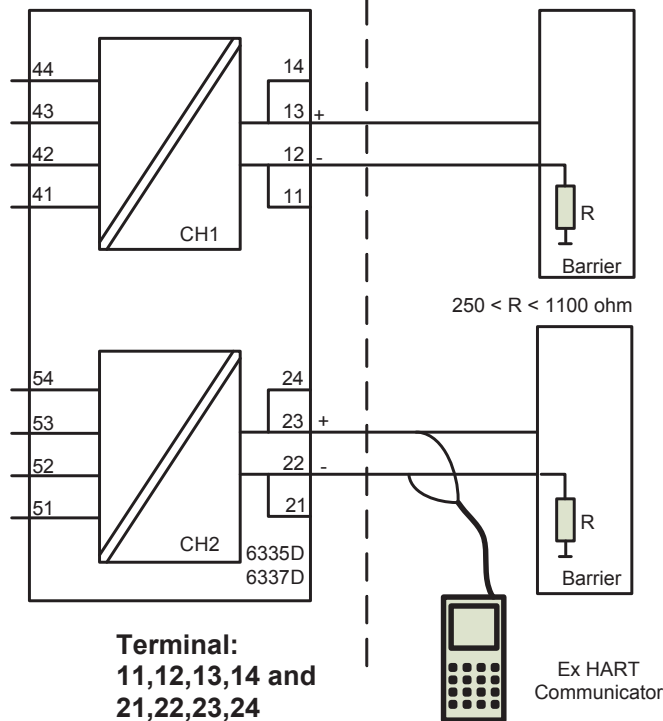
Hazardous area
Zone 0, 1, 2, 20, 21, 22

T4: $-40 \leq T_a \leq 85^\circ\text{C}$
T5: $-40 \leq T_a \leq 60^\circ\text{C}$
T6: $-40 \leq T_a \leq 40^\circ\text{C}$

Non Hazardous Area

**Terminal:
41,42,43,44**
Uo: 9.6 VDC
Io: 28 mA
Po: 67.2 mW
Lo: 35 mH
Co: 3.5 μF

**Terminal:
51,52,53,54**
Uo: 9.6 VDC
Io: 28 mA
Po: 67.2 mW
Lo: 35 mH
Co: 3.5 μF



**Terminal:
11,12,13,14 and
21,22,23,24**
Ui: 30 VDC
Ii: 120 mA
Pi: 0.84 W
Li: 10 μH
Ci: 1.0 nF

General installation instructions

To avoid risk of ignition during installation and maintenance appropriate safety measures against electrostatic discharge (ESD) are to be considered.

The sensor circuit is not infallibly galvanic isolated from the supply output circuit. However, the galvanic isolation between the circuits is capable of withstanding a test voltage of 500Vac during 1 minute.

For installation in a potentially explosive gas atmosphere the following instructions apply:

To avoid risk of ignition due to electrostatic discharge (ESD) the transmitter shall be mounted in an enclosure providing a degree of protection of at least IP20 according to EN/IEC 60529.

Ambient temperature range:

T4: $-40 \leq T_a \leq 85^{\circ}\text{C}$

T5: $-40 \leq T_a \leq 60^{\circ}\text{C}$

T6: $-40 \leq T_a \leq 40^{\circ}\text{C}$

For installation in a potentially explosive dust atmosphere, the following instructions apply:

The transmitter shall be mounted in a metal enclosure or equivalent that is providing a degree of protection of at least IP6X according to EN/IEC 60529 that is suitable for the application and correctly installed. Cable entries and blanking elements shall be used that are suitable for the application and correctly installed. The surface temperature of the enclosure is equal to the ambient temperature +20K for a dust layer with a maximum thickness of 5 mm.

Ambient temperature range:

T4: $-40 \leq T_a \leq 85^{\circ}\text{C}$

For installation in a potentially explosive atmosphere in mines, the following instructions apply:

The transmitter shall be mounted in an enclosure providing a degree of protection of at least IP6X according to EN/IEC 60529. Cable entries and blanking elements shall be used that are suitable for the application and correctly installed.

Ambient temperature range:

T4: $-40 \leq T_a \leq 85^{\circ}\text{C}$

For safe installation of the single channel 6335A2A, 6337A2A or the two channel 6335A2B, 6337A2B the following must be observed. The module shall only be installed by qualified personnel who are familiar with the national and international laws, directives and standards that apply to this area.

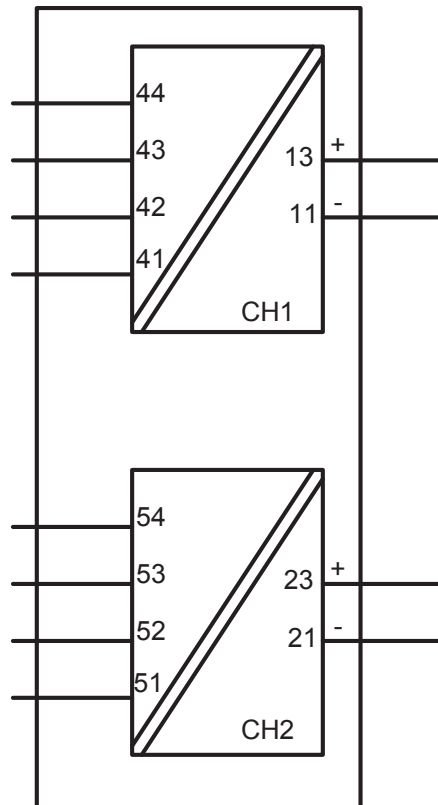
Marking

Class I, Division 2, Group A,B,C,D T4..T6
 Class I Zone 2 Ex/AEx nA[ic] IIC T4..T6
 Class I Zone 2 Ex/AEx nA IIC T4..T6
 NIFW Class I Division 2, Group A,B,C,D

T4: -40°C to 85 °C
 T6: -40°C to 60 °C

Hazardous Area
 CL I, Div 2, GP ABCD
 CL I, Zone 2, IIC

Terminal:
41,42,43,44
 Uo: 9.6 VDC
 Io: 25 mA
 Po: 60 mW
 Lo: 33 mH
 Co: 2.4 µF



Terminal:
11-13
 Functional Ratings:
 U nominal ≤ 35 VDC;
 I nominal ≤ 3.5 - 23 mA

Terminal:
51,52,53,54
 Uo: 9.6 VDC
 Io: 25 mA
 Po: 60 mW
 Lo: 33 mH
 Co: 2.4 µF

Terminal:
21-23
 Functional Ratings:
 U nominal ≤ 35 VDC;
 I nominal ≤ 3.5 - 23 mA

NI Installation instructions

The transmitter must be installed in an enclosure providing a degree of protection of at least IP54 according to IEC60529 that is suitable for the application and is correctly installed. Cable entry devices and blanking elements shall fulfill the same requirements.

If the enclosure is made of non-metallic materials or of painted metal, electrostatic charging shall be avoided.

Use supply wires with a rating of at least 5 K above the ambient temperature.

Supply from a Class 2 Power Supply with Transient protection or equivalent.

WARNING: Substitution of components may impair suitability for Class I, Division 2.

AVERTISSEMENT: la substitution de composants peut nuire à l'aptitude à la Classe I, Division 2.

WARNING: Do not disconnect equipment unless power has been switched off or the area is known to be safe.

AVERTISSEMENT: Ne débranchez pas l'équipement sauf si l'alimentation a été coupée ou si la zone est connue pour être sûre.

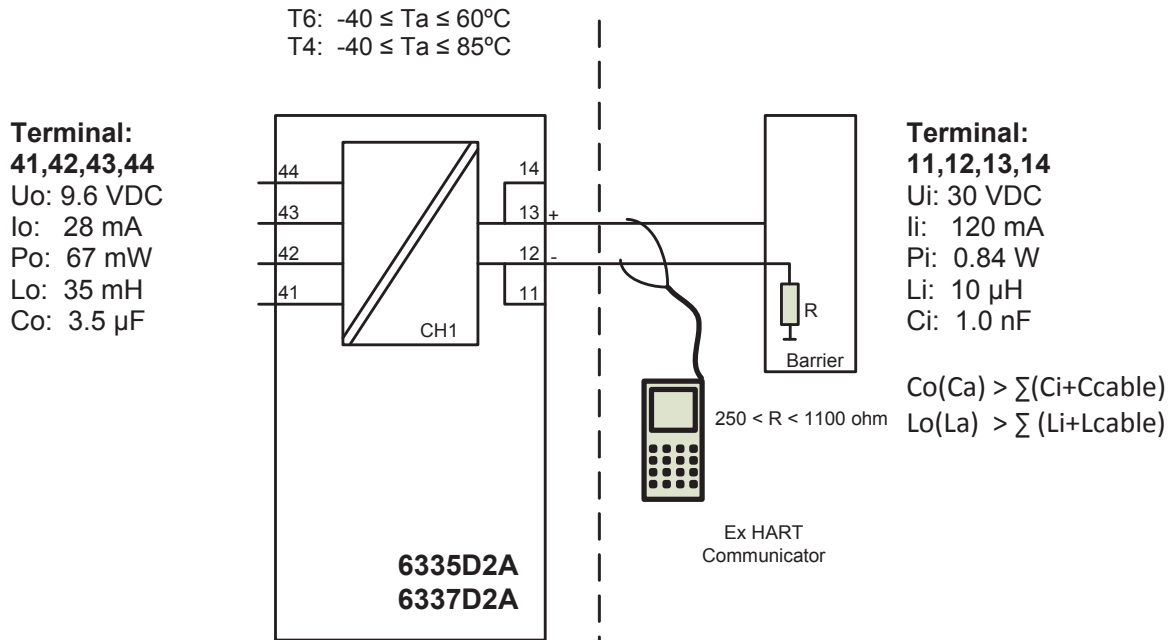
Non Incendive field wiring installation

The non incendive field Wiring Circuit concept allows interconnection of Nonincendive Field wiring Apparatus with Associated Nonincendive Field Wiring Apparatus or Associated Intrinsically Safe Apparatus or Associated Apparatus not specially examined in combination as a system using any of the wiring methods permitted for unclassified locations,

$V_{oc} < V_{max}$, $C_a \geq C_i + C_{cable}$, $L_a \geq L_i + L_{cable}$.

Hazardous (Classified) Location
IS, Class I, Division 1, Group A,B,C,D T4..T6
Ex ia IIC T4..T6 Ga
Class I, Zone 0, AEx ia IIC T4..T6 Ga

Non Hazardous Location



Installation notes.

The Transmitter must be installed in a suitable enclosure to meet installation codes stipulated in The Canadian Electrical Code (CEC).

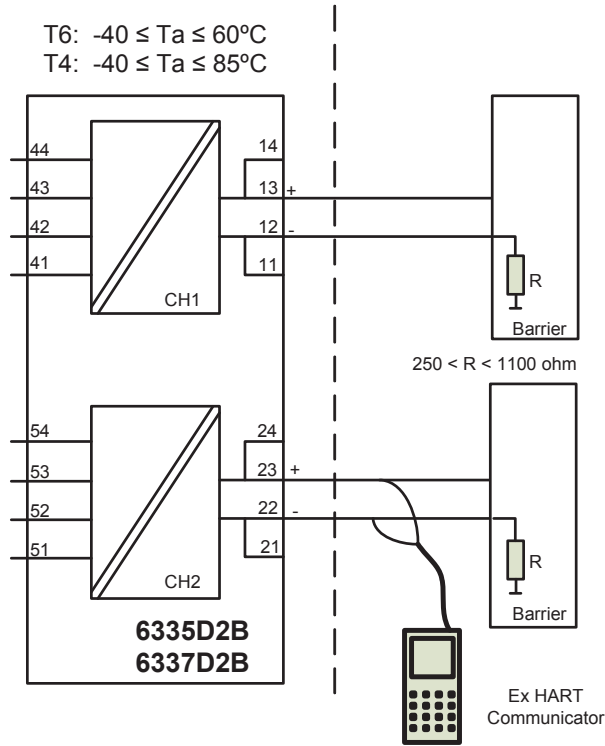
Substitution of components may impair intrinsic safety.

Hazardous (Classified) Location
IS, Class I, Division 1, Group A,B,C,D T4..T6
Ex ia IIC T4..T6 Ga
Class I, Zone 0, AEx ia IIC T4..T6 Ga

Non Hazardous Location

**Terminal:
41,42,43,44**
Uo: 9.6 VDC
Io: 28 mA
Po: 67 mW
Lo: 35 mH
Co: 3.5µF

**Terminal:
51,52,53,54**
Uo: 9.6 VDC
Io: 28 mA
Po: 67 mW
Lo: 35 mH
Co: 3.5µF



**Terminal:
11,12,13,14 and
21,22,23,24**
Ui: 30 VDC
Ii: 120 mA
Pi: 0.84 W
Li: 10µH
Ci: 1.0nF

$C_o(C_a) > \sum(C_i+C_{cable})$
 $L_o(L_a) > \sum(L_i+L_{cable})$

Installation notes.

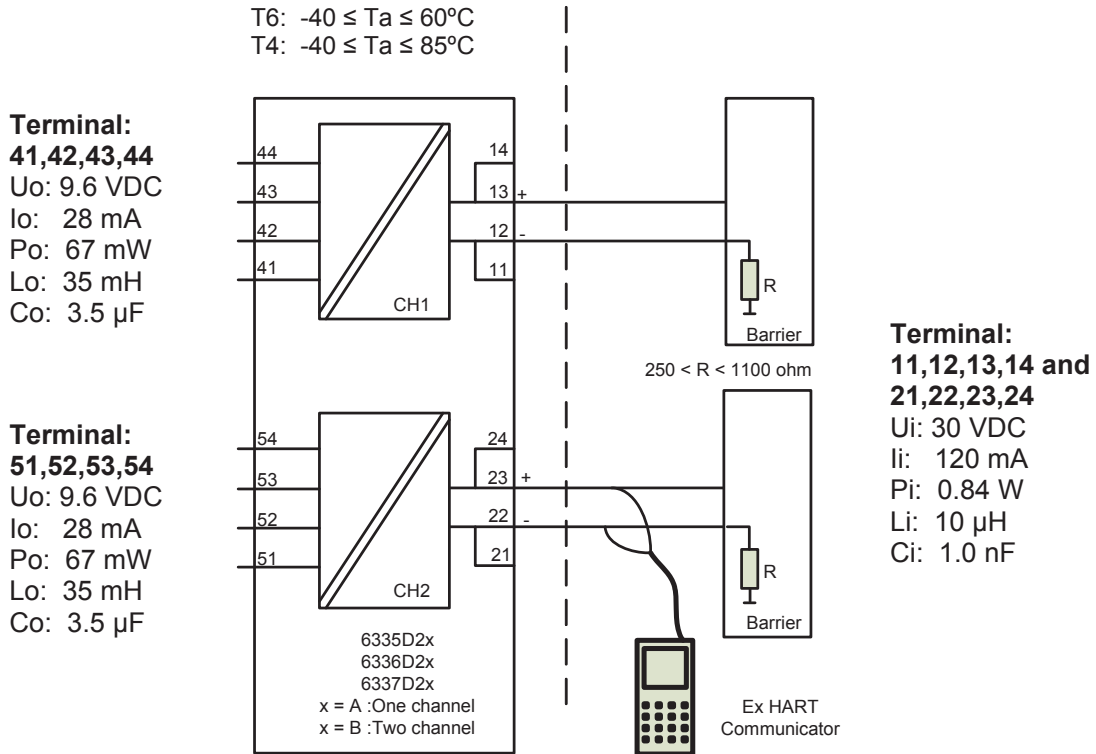
The Transmitter must be installed in a suitable enclosure to meet installation codes stipulated in The Canadian Electrical Code (CEC).

Channel 1 and Channel 2 are separate channels and therefore separate shielded cables shall be used for each channel.

Substitution of components may impair intrinsic safety.

Hazardous (Classified) Location
Class I, Division 1, Group A,B,C,D T4..T6
Class I, Zone 0, AEx ia IIC T4..T6

Non Hazardous Location



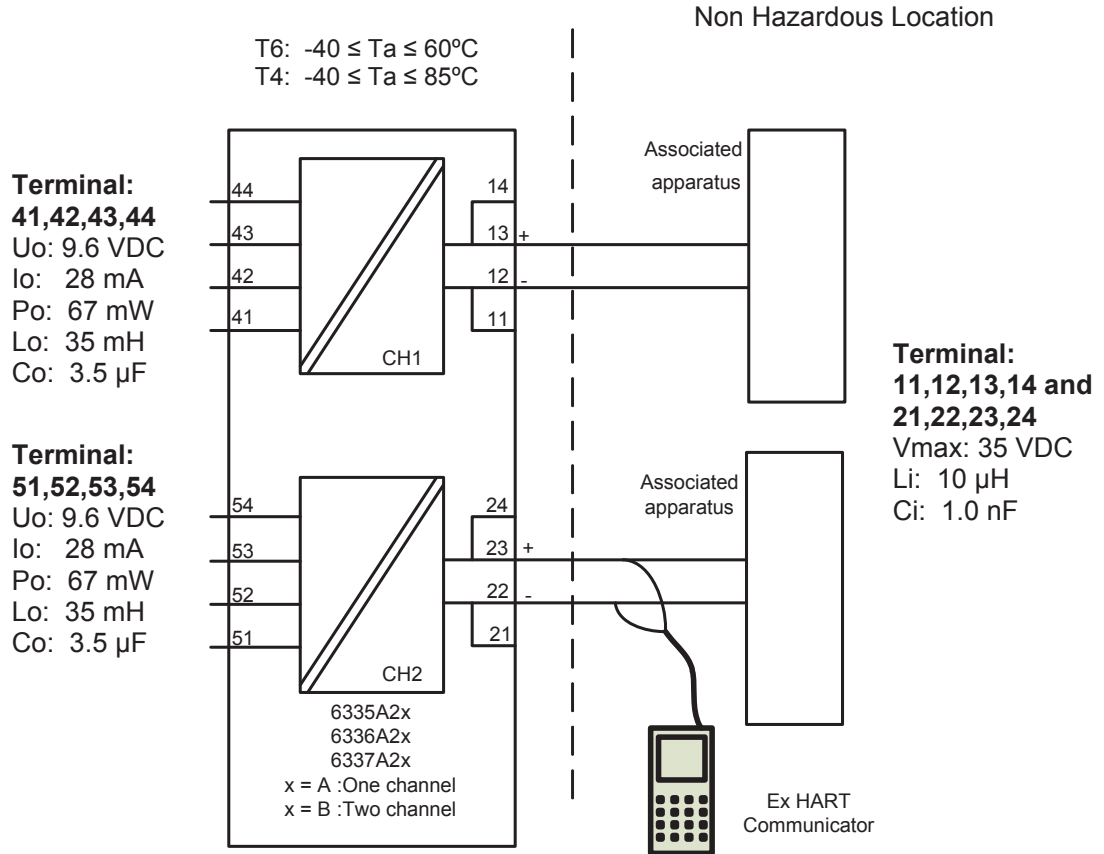
Installation notes

For installation in Class I the Transmitter must be installed in a suitable enclosure to meet installation codes stipulated in The National Electrical Code (ANSI-NFPA 70).

Equipment that is FM-approved for intrinsic safety may be connected to barriers based on the Entity Concept. This concept permits interconnection of approved transmitters, meters and other devices in combinations, which have not been specifically examined by FM, provided that the agency's criteria are met. The combination is then intrinsically safe, if the entity concept is acceptable to the authority having jurisdiction over the installation.

The entity concept criteria are as follows: The intrinsically safe devices, other than barriers, must not be a source of power. The maximum voltage $U_i(V_{MAX})$ and current $I_i(I_{MAX})$, and maximum power $P_i(P_{max})$, which the device can receive and remain intrinsically safe, must be equal to or greater than the voltage (U_o or V_{oc} or V_i) and current (I_o or I_{sc} or I_t) and the power P_o which can be delivered by the barrier. The sum of the maximum unprotected capacitance (C_i) for each intrinsically device and the interconnecting wiring must be less than the capacitance (C_a) which can be safely connected to the barrier. The sum of the maximum unprotected inductance (L_i) for each intrinsically device and the interconnecting wiring must be less than the inductance (L_a) which can be safely connected to the barrier. The entity parameters U_o , V_{oc} or V_i and I_o , I_{sc} or I_t , and C_a and L_a for barriers are provided by the barrier manufacturer.

Hazardous (Classified) Location
Class I, Division 2, Group A,B,C,D T4..T6
Class I, Zone 2, IIC T4..T6



Installation notes

The Transmitter must be installed in a suitable enclosure to meet installation codes stipulated in The National Electrical Code (ANSI-NFPA 70).

To assure a Non-Incendive system the transmitter and associated apparatus must be wired in accordance with the associated apparatus manufacturers field wiring instructions and the circuit diagram shown above.

Dokumenthistorik

Nedenstående liste viser de væsentlige ændringer i dette dokument siden sidste udgivelse.

Rev. ID	Dato	Bemærkninger
111	15/50	ATEX & IECEx M1 godkendelse tilføjet.
112	19/45	CSA-godkendelse modtaget for 6335A. Installation drawing opdateret. FM certifikatnr. opdateret.

Vi er lige i nærheden, *over hele verden*

Lokal support, uanset hvor du er

Vi yder ekspertservice og 5 års garanti på alle vores enheder. Med hvert eneste produkt, du køber, får du personlig teknisk support og vejledning, levering fra dag til dag, gratis reparation i garantiperioden og let tilgængelig dokumentation.

Vi har hovedkvarter i Danmark samt kontorer og autoriserede partnere verden over. Vi er en lokal virksomhed med global

rækkevidde. Derfor er vi altid i nærheden og har et godt kendskab til dine lokale markeder. Vi har fokus på tilfredse kunder og leverer PERFORMANCE MADE SMARTER over hele verden.

Få yderligere oplysninger om vores garantiprogram, eller mød en salgsrepræsentant i dit område - kontakt os på preelectronics.com.

Få allerede i dag fordel af *PERFORMANCE MADE SMARTER*

PR electronics er den førende teknologivirksomhed med speciale i at gøre styringen af industriprocesser mere sikker, pålidelig og effektiv. Vi har siden 1974 udviklet en række kernekompetencer inden for innovativ højpræcisionsteknologi med lavt energiforbrug. Vi er kendt for fortsat at sætte nye standarder for produkter, som kommunikerer, monitorerer og forbinder vores kunders procesmålepunkter med deres processtyresystemer.

Vores innovative, patenterede teknologier er blevet til i kraft af vores omfattende R&D-faciliteter samt gennem et indgående kendskab til vores kunders behov og processer. Vores grundlæggende principper omhandler enkelhed, fokus, mod og dygtighed, hvilket sikrer at nogle af verdens største virksomheder kan opnå PERFORMANCE MADE SMARTER.